

BILRESA ^{S.L}

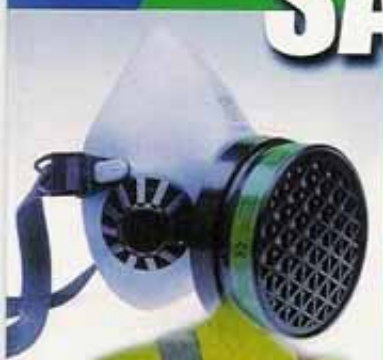


INDUSTRIA

HOSTELERIA

SANITARIO

Ropa, calzado y material de seguridad





0446CAMAI

Camisa Xispal. Fabricada con tejido ignífugo y antiestático permanente. Manga larga. Cierre mediante botones.

Norma: EN-340 EN-531 EN-1149. **Tallas:** 38-40-42-44-46-48-50-52-54-56.

Colores: azul marino.



0446CAZAI

Cazadora Xispal RS. Fabricada con tejido ignífugo y antiestático permanente. Manga larga. Cierre mediante botones.

Norma: EN-340 EN-531 EN-1149. **Tallas:** 48-50-52-54-56-58-60-62-64-66.

Colores: azul marino.



0446PANAI

Pantalón Xispal RS. Fabricada con tejido ignífugo y antiestático permanente. Manga larga. Cierre mediante botones.

Norma: EN-340 EN-531 EN-1149. **Tallas:** 38-40-42-44-46-48-50-52-54-56.

Colores: azul marino.



0446BUZAI

Buzo Xispal RS. Fabricada con tejido ignífugo y antiestático permanente. Manga larga. Cierre mediante botones.

Norma: EN-340 EN-531 EN-1149. **Tallas:** P-M-G-EX-SG.

Colores: azul marino.



0436POLAI

Polo manga larga ignífugo y antiestático. Fabricado en algodón y viscosa. Retardante e ignífugo permanente. Puño elástico. Cierre mediante 3 botones.

Norma: EN-340 EN-531 EN-1149. **Tallas:** S-M-L-XL-XXL.

Colores: azul marino.



0446CHALAI

Chaleco Xispal. Fabricada con tejido ignífugo y antiestático permanente. Cierre mediante botones. Forro interior.

Norma: EN-340 EN-531 EN-1149. **Tallas:** P-M-G-EX-SG.

Colores: azul marino.



0446PARKAI

Parka Xispal. Fabricada con tejido ignífugo y antiestático permanente. Manga larga. Cierre mediante botones. Forro interior.

Norma: EN-340 EN-531 EN-1149. **Tallas:** P-M-G-EX-SG.

Colores: azul marino.



0446TRAJAI

Traje de agua Xispal. Conjunto formado por chubasquero con capucho oculta y pantalón con cintura elástica. Fabricada con tejido ignífugo y antiestático permanente.

Norma: EN-340 EN-531 EN-1149. **Tallas:** P-M-G-EX-SG.

Colores: azul marino.



0446CHALAI-AV

Chaleco de alta visibilidad Xispal. Fabricado en tejido retardante e ignífugo permanente.

Norma: EN-340 EN-531 EN-1149. **Tallas:** única.

Colores: amarillo.



0491WT5093

Buzo ignífugo y antiestático Plus. Cierre de cremallera tapado mediante velcro. Dos bolsillos en el pecho. Excelentes acabados. Alto gramaje.

Normas: EN-531 EN-1149. **Color:** azul marino. **Tallas**



0491WT1493

Pantalón ignífugo y antiestático Plus. Reforzado y Multibolsillos. Cintura elástica, bragueta con cierre de cremallera tapada con velcro. Refuerzos en rodillas y parte trasera. Acabados perfectos y alto gramaje.

Normas: EN-531 EN-1149. **Color:** azul marino.

Tallas: 40-42-44-46-48-50-52-54.



0491WT1193

Cazadora ignífuga y antiestática Plus. Cintura elástica, cierre mediante cremallera tapada con velcro. Acabados perfectos y alto gramaje.

Normas: EN-531 EN-1149. **Color:** azul marino.

Tallas: M-L-XL-XXL (Equivalencias 50/52 - 54/56 - 58/60 - 62/64).



0436CAMISIA

Camiseta ignífuga y antiestática permanente. Cuello redondo, manga larga, puño elástico. Fabricado en algodón 100% y viscosa.

Norma: EN-340 EN-531 EN-1149. **Tallas:** S-M-L-XL-XXL.

Colores: azul marino



0436JERSAIR

Jersey ignífugo y antiestático permanente. Cuello redondo y hombreras. Tejido tipo cerrojillo. Composición: lana Merino, acrílico FR y antiestático.

Norma: EN-340 EN-531 EN-1149. **Tallas:** S-M-L-XL-XXL.

Colores: azul marino



0436JERSAYC

Jersey ignífugo y antiestático permanente. Media cremallera, cuello tipo cisne y hombreras. Tejido tipo cerrojillo. Composición: lana Merino, acrílico FR y antiestático.

Norma: EN-340 EN-531 EN-1149. **Tallas:** S-M-L-XL-XXL.

Colores: azul marino



[Ampliar imagen](#)

0436VERDUGAI

Verdugo ignífugo y antiestático

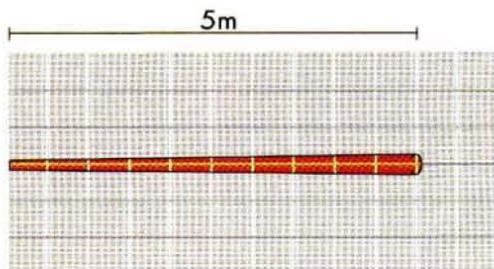
permanente. Composición: lana Merino, acrílico FR y antiestático.

Artículo no certificado. Tejido Certificado.

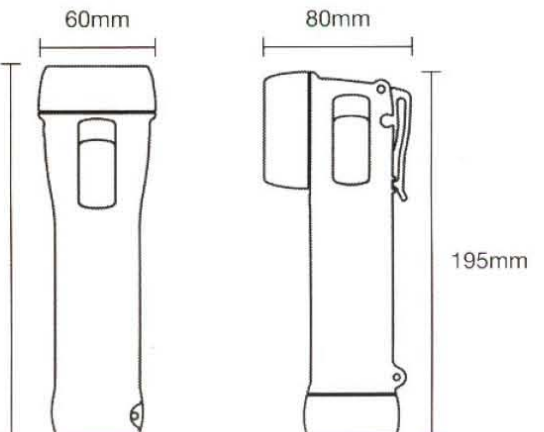
WOLF ATEX SAFETY TORCHES



- Modelos T24 y T26
- Sencilla, estructura resistente
- Foco de luz halógeno
- Certificación de la cavidad de las baterías
- Aprobada según la normativa ATEX para el uso en atmósferas inflamables
- Indicador de agotamiento de la batería.



10.45mm 200mm



TS-26 & TR-26
1.2W (haz de luz aprox. 5°)
Intensidad máxima a 5m., 170 lux

TS-24 & TR-24
1.7W (haz de luz aprox. 5°)
Intensidad máxima a 5m., 230 lux

TS-24+ & TR-24+
1.2W (haz de luz aprox. 5°)
Intensidad máxima a 5m., 280 lux



La gama de linternas T4 y T6 con certificado Atex ofrecen la perfecta solución para cada aplicación en la que se precise del uso de iluminación denominada Ex, con respuestas eficientes y sencillas a cada situación. Dicha gama de productos comprende los modelos T4 y T6, linternas con estructura lineal y con el cabezal en ángulo recto.

La emisión excepcional de luz de los modelos T4 se debe a la utilización de bombillas halógenas de larga duración y focos de Xenon insertados en una estructura parabólica reflectante de alta calidad, que junto a las baterías alcalinas, son capaces de ofrecer hasta 12 horas de iluminación. Los modelos halógenos de la linterna T4 están dotados de un indicador rojo que se activa cuando las baterías están bajas de carga.

Como alternativa, la linterna T6, aprobada para su uso en áreas denominadas zona 1

y 2, con óptima emisión de luz dentro de su intervalo de temperatura ofrece hasta 5 horas de duración.

La gama de linternas ATEX posee el marcado CE cumpliendo con la 94/9/EC, normativa de equipamiento en atmósferas explosivas. El certificado BASEEFA cumple con las últimas directrices para el uso en atmósferas explosivas, inflamables, y atmósferas mixtas, zonas 1 y 2, en clases de temperatura T6 y T4. La capa de protección ignífuga permite el uso en zonas 21 y 22, con la máxima certificación de temperaturas en superficie de 65° o 95°. El intervalo de temperatura para la que las linternas están certificadas abarca desde -20° hasta 40° o 55°, como se especifica en las instrucciones.

Las linternas, compactas y altamente ergonómicas son perfectamente manejables con una mano, incluso si el usuario precisa el uso de guantes. La



estructura y diseño de las linternas las hace muy resistentes a impactos, incluso en temperaturas bajo cero, debido a las resinas termoplásticas seleccionadas para su fabricación, que les confiere una dureza excelente. La goma que protege las lentes les confiere una protección adicional. Las lentes de policarbonato robusto poseen una cobertura resistente a agresiones físicas y químicas.

Las linternas poseen un sellado que las protege en caso de inmersión, con un índice IP 67. Los modelos con foco en ángulo recto incorporan un clip para sujeción en cinturón, lo que permite que el usuario mantenga las manos libres. En ambos modelos el cambio de la batería y la bombilla es muy sencillo y rápido.

Todos los modelos se suministran con cinta para colgar y clips de sujeción.

Linternas WOLF Antideflagrantes con Certificado Atex

Especificaciones Técnicas

Modelos	TS-26	TR-26	TS-24	TR-24	TS-24+	TR-24+
Descripción	Linterna antideflagrante, funcionamiento a pilas, con cabezal normal o en ángulo recto					
	Lineal T6	Áng. 90° T6	Lineal T4	Áng. 90° T4	Lineal T4+ con indicador	Áng. 90° T4+ con indicador
Código	 II2 GD Eex e ib IIC T6 IP67 T65°C		 II2 GD Eex e ib IIC T4 (T. Amb. 40/55°C) IP67 T95°C (T. Amb. 55°C)			
Categoría del Equipo	2GD					
Normativa del equipo	EN50014, EN0019, EN50020, EN50281-1-1					
Tipo de protección	Seguridad mejorada e intrínseca					
Área de clasificación (gas)	Zonas 1 y 2 – Gases de los grupos IIA, IIB, IIC					
Clase de temperatura (gas)	T6			T4		
Temperatura ambiente (gas)	-20°C hasta +40°C			-20°C hasta +40°C/+55°C		
Área de clasificación (polvo)	Zonas 21 y 22					
Clase de Temperatura (polvo)	65°C			95°C		
Temperatura ambiente (polvo)	-20°C hasta +40°C			-20°C hasta +55°C		
Certificado	BAS 02 ATEX 2220X					
Cierre	Termoplástico especialmente resistente a impactos y electroestático					
Lentes	Policarbonato, resistente a impactos con una robusta cubierta protectora					
Tipo de foco	Medio punto					
Fuente de Luz	Bombilla	TP-406		TP-404		TP-402
	Tipo	Filamento vacío		Filamento de Xenon		Filamento Halógeno
	Grado	2.4V, 0.5A		2.4V, 0.7A		2.4V, 0.83
	Emisión de luz	11.4 lm (a voltaje normal)		15 lm (a voltaje normal)		23 lm (a voltaje normal)
	Vida de la lámp.	15 horas		50 horas		30 horas
	Repuestos	TP-406		TP-404		TP-402
Fuente de Alimentación	Pt. No.	T20		H-20		
	Tipo	Pilas primarias R20 para IEC60086		Pilas primarias R20/LR20 para IEC60086		
	Voltios	2x1.5v				
Duración de la luz	Superior a 5 horas		Superior a 12 horas		Superior a 10 horas	
Índice de Protección	IP 67 para EN60529 : 1992					
Peso (sin pilas)	150g	190g	150g	190g	150g	190g

Nota: Toda la información ha sido recogida bajo condiciones de laboratorio, el usuario debe considerar los valores dados como aproximados. Wolf Safety Lamp Company, LTD se reserva el derecho de alterar las especificaciones sin previo aviso.



BILRESA S.L

Paseo de la Estacion, 6

48510 TRAPAGARAN

Telefono: 94 492 06 15

Fax: 94 492 17 97

www.bilresa.es